

Tratamiento de condensados

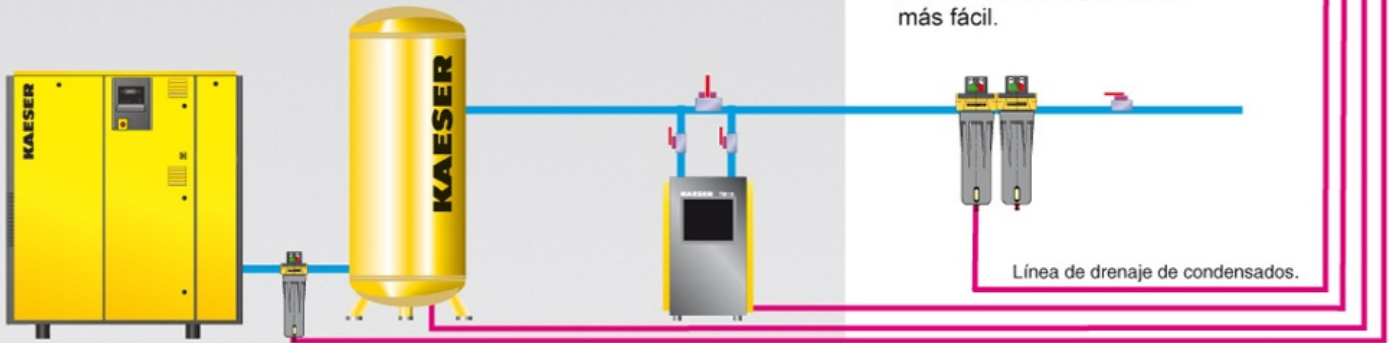
Separador de Agua/Aceite Serie KCF



Condensados del Aire Comprimido

Los condensados del aire comprimido son producidos por todos los compresores. Estos son una mezcla principalmente de agua con partículas del ambiente, hidrocarburos transportados por el aire y residuos de fluidos del compresor que han estado concentrados durante el proceso de compresión. Este tipo de mezcla Agua/Aceite puede ser clasificada como residuos peligrosos, las leyes federales y locales del medio ambiente regulan la descarga de los condensados sin tratamiento.

El sistema de tratamiento de condensados KCF de KAESER ofrece un método confiable y económico de separar el Agua-Aceite para cumplir con las leyes ambientales.



Eliminación de condensados de manera fácil

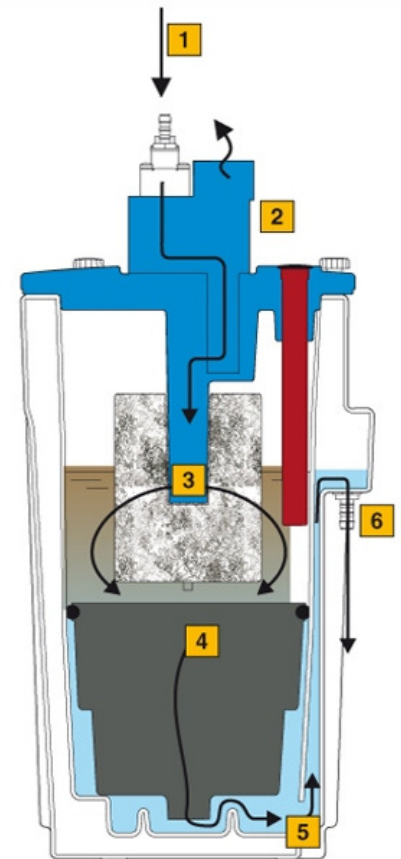
Para eliminar los costos del incremento de los residuos de aceite y las regulaciones ambientales lleguen a ser más estrictas, los beneficios del separador Agua/Aceite KCF de KAESER son claros. El KCF elimina la necesidad de un costoso servicio de recolección de residuos, dejando los condensados con la seguridad de descargarlos al drenaje como agua. Los filtros KCF no necesitan cambios frecuentes y los filtros empleados son simplemente enviados al basurero. El tratamiento de condensados no puede ser más fácil.

Funcionamiento.

El condensado contaminado **1** fluye bajo presión hacia la cámara de alivio de presión. **2** Aquí la presión es liberada para prevenir turbulencias en el resto del sistema. El condensado contaminado fluye hacia el pre-filtro de **3** alta capacidad, el cual tiene un diseño ideal de flujo de adentro hacia fuera para atrapar el aceite remanente. Este también captura cualquier residuo de aceite flotante en la cámara superior.

Como el condensado pre-tratado pasa por el cartucho filtrante principal **4** cualquier aceite remanente es adsorbido y capturado en nuestro material de filtro avanzado. El condensado esta ahora completamente tratado y fluye alrededor de la pared de la cámara inferior **5** hacia la descarga de agua limpia, listo para ser descargado directamente a la alcantarilla **6**

***Revise las regulaciones locales para manejo de residuos.**



Seguro, Limpio y Bajo costo.



Fácil de instalar

Sin conexiones eléctricas. Entrada con múltiple de conexiones. No requiere de tubería. Ligero.

Operación confiable

Trabaja con todos los tipos de aceite para compresores (ver especificaciones). Polietileno rotomoldeado de alta resistencia.

Mantenimiento sencillo

El cambio de filtro es rápido, limpio y fácil.



Características

Entrada con múltiple de conexiones.

Dos en KCF 25, 50 y 100.

Cuatro en KCF 200 y 400.

La tapa se remueve con perillas, no requiere herramienta.

Asa para manejo de cartuchos filtrantes.

Con bolsas para residuos en cada juego de filtros. Indicador de cambio de filtro en KCF 200 y 400.



Opciones

Calentador inmerso con termostato para instalación en climas fríos (KCF 200 y 400).

Cámara de alivio de alta presión (hasta 580 psig).

Separador de flujo, permite hasta 4 unidades en paralelo para aplicaciones con alto flujo de aire.

Alarma de nivel de condensados alto.

Múltiple de condensados KAESER (KCM)

Alivia hasta ocho conexiones de condensados, 2 de 1/2" y 6 de 3/8" con conexiones rápidas.

Construido en PVC con robusta cédula 80.

Presión máxima en la entrada de condensados 230 psig.

Incluye silenciador, manguera de descarga y accesorios de montaje.



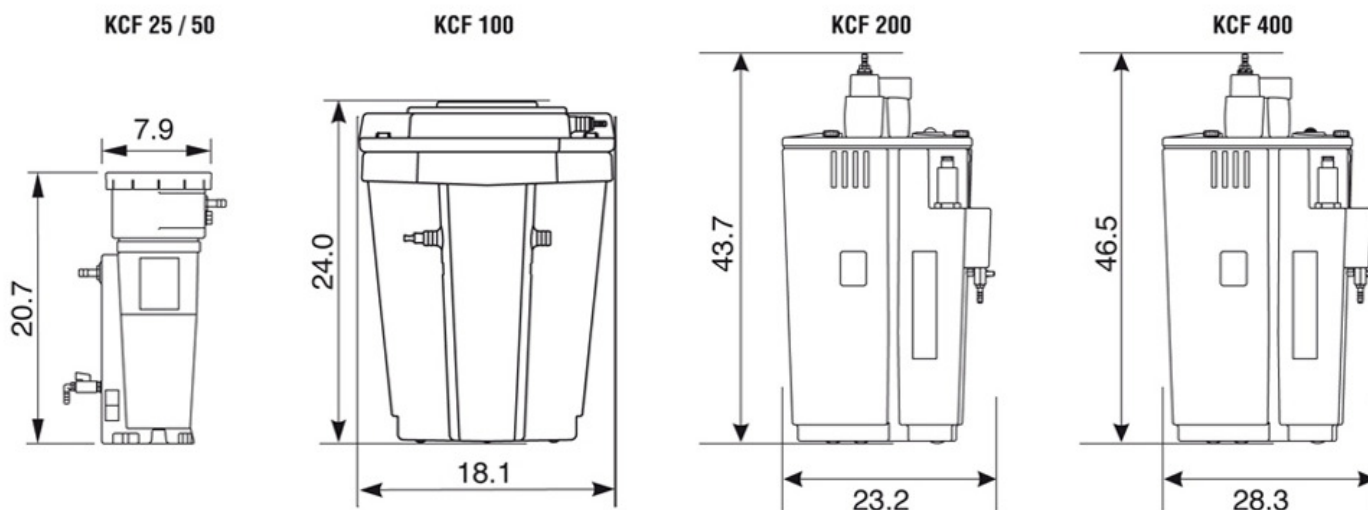
Especificaciones

Modelo	Capacidad del Compresor (scfm)					Entrada de condensados Conexión para manguera (pulg)	Descarga de agua Conexión para manguera (pulg)	Peso vacío (lbs)	Temp. Min / Max (°F)	Presión máxima de admisión (psig)
	Compresor de Tornillo			Compresor de Pistón 1-2 etapas						
	Aceite Mineral	P A O	Poly glycol	Aceite Mineral	Aceite Sintético					
KCF 25	110	90	55	90	55	2 X 1/2	1/2	7.7	41 / 140	232
KCF 50	220	180	110	180	110			12.7		
KCF 100	450	340	225	340	225	1/2, 1	1	19.5		
KCF 200	900	600	450	600	450	3 X 1/2, 1		70.6		
KCF 400	1800	1200	900	1200	900			92.6		

Nota: Datos basados en aire comprimido de admisión a 70°F y 70% humedad relativa usando aceites con la mejor demulsibilidad en su clase. Los porcentajes para otras condiciones pueden variar significativamente, consulte a KAESER para valores específicos. Aceites emulsionantes no son recomendados. El uso de drenes automáticos con descarga sin pérdida de aire son altamente recomendados. Mezcla de aceites o aditivos usados en lubricantes pueden tener efectos contrarios en la demulsibilidad. **Múltiples de conexión están disponibles para cada unidad. Consulte a KAESER para aplicaciones mayores.**

Demulsibilidad es la propiedad de los aceites de separarse del agua en un tiempo específico.

Dimensiones



Nota: Dimensiones en pulgadas, para el KCF 50; Longitud = 14.7, Alto = 23.4

KAESER COMPRESORES

Más Aire Por Menos Energía

Oficinas Principales:

Calle 2 No. 123

Parque Industrial Jurica

76100 Querétaro, Qro.

Tel. (442) 218-6448

Fax: (442) 218-6449

01 800 111 AIRE

sales.mexico@kaeser.com

kaeser.com.mx

Los Especialistas en Aire Comprimido

Con más de 90 años de experiencia, KAESER es el especialista en sistemas de aire. Los 145,000 pies² de nuestras modernas instalaciones nos permiten disponer permanentemente de un amplio inventario. Con centros de servicio a nivel nacional y la garantía para entregar repuestos de forma inmediata las 24 horas del día, los clientes de KAESER pueden estar seguros de contar con el mejor servicio post-venta que brinda el mercado. El compromiso de KAESER es suministrar sistemas de aire comprimido de la mejor calidad para aplicaciones con requerimientos específicos.

Oficina Principal y
Plantas de Fabricación
Certificadas:

