

Dren Electrónico para Condensado

## Serie ECO-DRAIN



### Características Estándar:

- El sensor activa la válvula solenoide únicamente cuando detecta la presencia de líquido.
- El sistema sólo emplea aire comprimido limpio para controlar la válvula.
- El gran volumen de la descarga impide la emulsificación del líquido.
- Limpia automáticamente las obstrucciones de la línea de descarga.
- Guías lumínicas que indican el encendido, la operación de válvula y la alarma de obturación (excepto el modelo Eco-Drain 30).
- Botón de prueba de funcionamiento (excepto el modelo Eco-Drain 30).
- Cable eléctrico de 6 pies con conexión polarizada.
- Los contactores secos que activan la alarma son estándar en la mayoría de modelos.
- Los sistemas Eco-Drain requieren mantenimiento mínimo

### Elimina el Condensado

El condensado es un producto natural del aire comprimido. Gran parte del agua contiene aceite, suciedad y otros materiales. Si hay agua en su sistema, éste contaminará los productos y le causará daños al equipo. El sistema Eco-Drain de Kaeser elimina automáticamente el condensado de los post-enfriadores, secadores, tanques y tuberías de aire. A diferencia de las válvulas manuales y de los solenoides temporizados, el Eco Drain impide que el condensado se acumule en su sistema, pues detecta el líquido cuando éste aparece, descargándolo automáticamente. Y lo mejor de todo, sólo se abre en presencia del con-

densado, reduciendo así los costos del aire comprimido

### Precisión del Control Electrónico

El monitor, al detectar el nivel de condensado en el dren, activa el solenoide del Eco-Drain. Este sensor de alta precisión impide que se fugue el aire comprimido. El sistema Eco-Drain cuenta con leds o guías lumínicas que indican el encendido, la operación de la válvula y el estado de la alarma, así como un botón de prueba que permite revisar manualmente el dren. Los contactos secos facilitan la supervisión remota y las funciones de la alarma.

### Componentes Confiables

La resistente carcasa de aluminio fundido del Eco-Drain y la avanzada tecnología empleada en la válvula de diafragma garantizan una larga y confiable vida útil del sistema. Otros tipos de dren incluyen las válvulas en contacto directo con condensado contaminado, por lo cual se atascan las líneas de control y se interrumpe el movimiento del solenoide. En el Eco-Drain, un piloto neumático de control diseñado y patentado por Kaeser separa los componentes de trabajo de la cámara de condensado, ofreciendo una operación libre de fallas y alta confiabilidad.

## Especificaciones

Modelo	Capacidad Máxima* (cfm)			Presión min/max (psig)	Temp. min/max (°F)	Diámetro conexio- nes de entrada NPT (pulg.)	Diámetro descar- ga de condensado (pulg.)	Peso (lb.)
	Compresor	Secador	Filtro**					
Eco-Drain 30	100	200	1000	12/230	34/140	1/2	3/8	1.8
Eco-Drain 31	225	450	2250					2.2
Eco-Drain 32	500	900	5000					3.6
Eco-Drain 13	1350	2250	13,500			1/2	4.4	
Eco-Drain 14	4500	9000	22,500				3/4	6.4

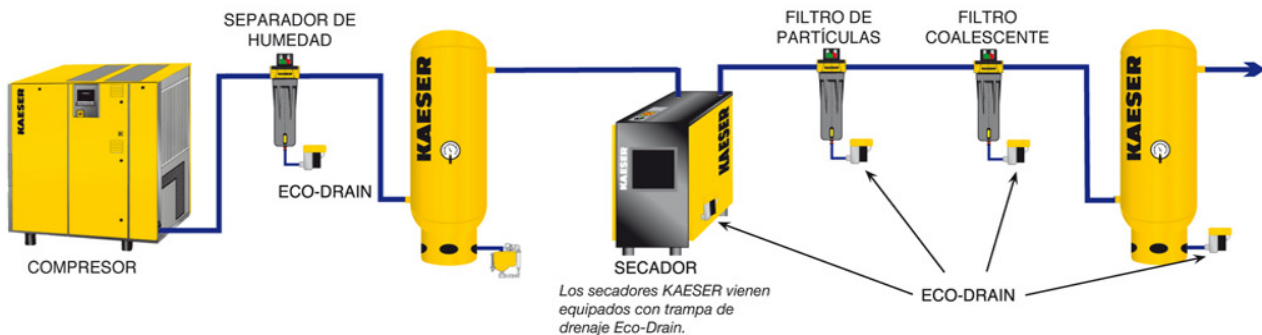
Suministro de energía: 115V / 1 Ph / 60 Hz

\*Para climas extremos (caliente, húmedo) multiplique la capacidad por 0.83

\*\*conectado a continuación del secador

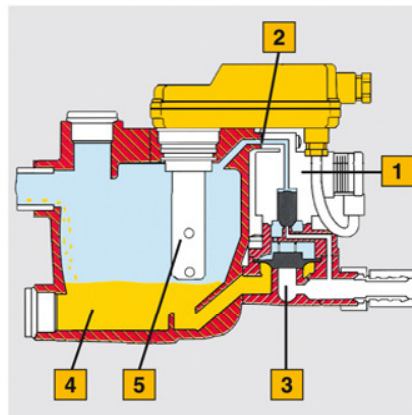
Las especificaciones están sujetas a cambio sin previo aviso.

## Sitios donde se instala el Eco-Drain



## Operación

Una válvula solenoide (1) permite que el aire comprimido limpio (2) pase y hace que la válvula de diafragma (3) quede cerrada. Cuando el condensado alcanza el máximo nivel de la cámara colectora (4), el sensor de capacitancia (5) indica energizar la válvula solenoide para que el aire por encima del diafragma se ventile. El condensado es expulsado de la cámara colectora y la válvula de diafragma se cierra antes de que el aire comprimido escape a la atmósfera.



## Fácil mantenimiento

El mantenimiento de los modelos Eco-Drain 30 y 31 sólo toma unos pocos minutos. Basta con retirar la cubierta usada del módulo y colocar una nueva. El mantenimiento de los modelos Eco-Drain 12, 13 y 14 consiste en reemplazar los elementos desgastados. Todos los componentes reemplazables vienen en un sencillo kit para cada modelo de dren.



Eco-Drain 30 y 31

## Los Especialistas en Aire Comprimido

Con más de 90 años de experiencia, KAESER es el especialista en sistemas de aire. Los 145,000 pies<sup>2</sup> de nuestras modernas instalaciones nos permiten disponer permanentemente de un amplio inventario. Con centros de servicio a nivel nacional y la garantía para entregar repuestos de forma inmediata las 24 horas del día, los clientes de KAESER pueden estar seguros de contar con el mejor servicio post-venta que brinda el mercado. El compromiso de KAESER es suministrar sistemas de aire comprimido de la mejor calidad para aplicaciones con requerimientos específicos.

# KAESER COMPRESORES

Más Aire Por Menos Energía

Oficinas Principales:

Calle 2 No. 123

Parque Industrial Jurica

76100 Querétaro, Qro.

Tel. (442) 218-6448

Fax: (442) 218-6449

01 800 111 AIRE

sales.mexico@kaeser.com

kaeser.com.mx

Oficina Principal y  
Plantas de Fabricación  
Certificadas:

